



極ワザ

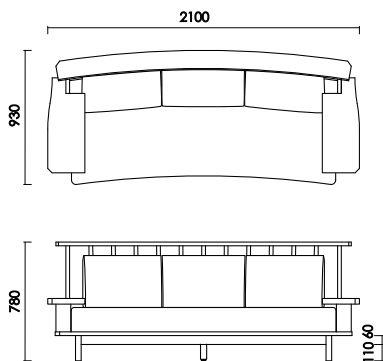
イエローオーカー (YOW)  
 カラー/イエローオーカー (YOW)  
 材質/タモ材  
 仕上げ/セラウッド塗装  
 クッション/ウレタンフォーム

ブラウン (CH)  
 カラー/シヨコラ (CH)  
 材質/タモ材  
 仕上げ/ウレタン塗装  
 クッション/ウレタンフォーム

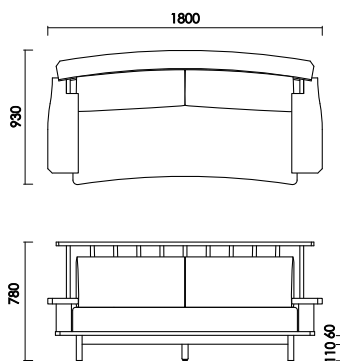


カバーリングタイプ  
 ※強地によって  
 洗濯方法が変わります

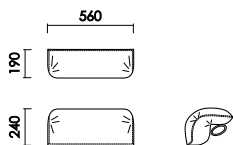
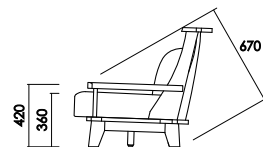
ナチュラル (TN)  
 カラー/タモナチュラル (TN)  
 材質/タモ材  
 仕上げ/セラウッド塗装  
 クッション/ウレタンフォーム



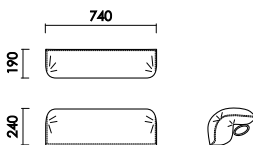
ソファ210  
 W:2100×D:930×H:780 SH:360 AH:420 才数:61.7



ソファ180  
 W:1800×D:930×H:780 SH:360 AH:420 才数:52.9

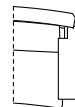


ヘッドレスト  
 W:560×D:約190×H:約240 才数:1.2  
 ※ソファ210・パーソナルチェア用



ヘッドレストワイド  
 W:740×D:約190×H:約240 才数:1.5  
 ※ソファ180用

・幅の広い肘置き  
 無垢材で作られた肘は  
 サイドテーブルとしても  
 使用できます。



・搬入開口 67cm 以上

## Price List



極ワザ

Sofa

2022.4 改訂

品番	カラー	張地別定価 (税別)		
		Aランク (アネルカ)	Bランク	Cランク
ソファ210	イエローオーカー (YOW) ナチュラル (TN) ブラウン (CH)	¥402,000	¥408,000	¥420,000
	替カバー	¥66,000	¥71,000	¥82,000
※張地の色をご指定下さい	W:2100 D:930 H:780 SH:360 才数:61.7 カバー才数:2.6			
ソファ180	イエローオーカー (YOW) ナチュラル (TN) ブラウン (CH)	¥366,000	¥371,000	¥381,000
	替カバー	¥58,000	¥61,000	¥72,000
※張地の色をご指定下さい	W:1800 D:930 H:780 SH:360 才数:52.9 カバー才数:2.6			
ヘッドレスト		¥28,000	¥29,000	¥32,000
	替カバー	¥26,000	¥28,000	¥29,000
※ソファ210用 パーソナルチェア用 張地の色をご指定下さい	W:560 D:約190 H:約240 才数:1.2 カバー才数:0.2			
ヘッドレスト ワイド		¥33,000	¥34,000	¥37,000
	替カバー	¥32,000	¥33,000	¥36,000
※ソファ180用 張地の色をご指定下さい	W:740 D:約190 H:約240 才数:1.5 カバー才数:0.3			

- ご注文に際して  
弊社は家具製造メーカーである為、エンドユーザー様と直接取引しておりません。  
ご注文に関しましては弊社商品お取り扱い業者様へお願い致します。
- 木質製品について  
天然木を使用した商品につきましては、節、木目など様々な表情が現れます。
- 製品の色について  
印刷物と実物とは多少色味が異なる場合がございます。予めご了承ください。
- 納期について  
納期は製品ごとに異なりますので、お問い合わせください。
- 価格・廃番について  
表示価格は、消費税を除いたメーカー希望小売価格を表示しております。  
価格の変更、廃番などは予告なく行われる場合がありますので予めご了承ください。



極ワザ

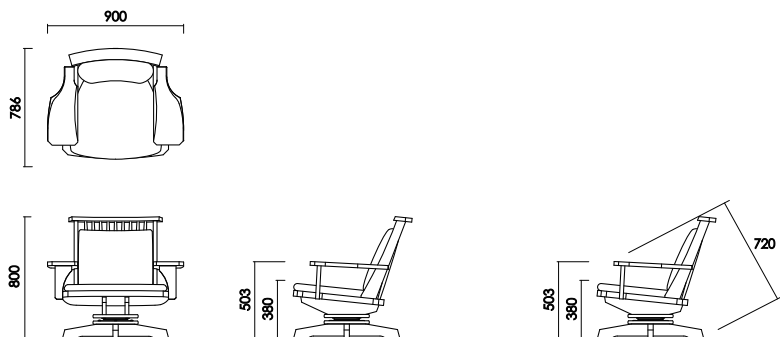
イエローオーカー (YOW)  
 カラー/イエローオーカー (YOW)  
 材質/タモ材  
 仕上げ/セラウッド塗装  
 クッション/ウレタンフォーム

ブラウン (CH)  
 カラー/ショコラ (CH)  
 材質/タモ材  
 仕上げ/ウレタン塗装  
 クッション/ウレタンフォーム

ナチュラル (TN)  
 カラー/タモナチュラル (TN)  
 材質/タモ材  
 仕上げ/セラウッド塗装  
 クッション/ウレタンフォーム

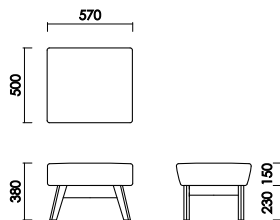


カバーリングタイプ  
 ※張地によって  
 洗濯方法が変わります



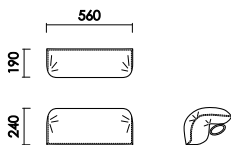
パーソナルチェア (両肘)

W:900×D:786×H:800 SH:380 AH:503 才数:22.6



和 スツール

W:570×D:500×H:380 才数:4.8

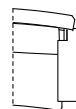


ヘッドレスト

W:560×D:約190×H:約240 才数:1.2

※ソファ210・パーソナルチェア用

- ・幅の広い肘置き  
無垢材で作られた肘は  
サイドテーブルとしても  
使用できます。



- ・搬入間口 72cm 以上
- ・座面回転式 (パーソナルチェア)





## Price List



極ワザ

Personal Chair

2022.4 改訂

品番	カラー	張地別定価 (税別)		
		Aランク (アネルカ)	Bランク	Cランク
パーソナルチェア (両肘)  ※張地の色をご指定下さい   W:900 D:786 H:800 SH:380 才数:22.6 カバー才数:1.2	イエローオーカー (YOW) ナチュラル (TN) ブラウン (CH)	¥248,000	¥249,000	¥254,000
	替カバー	¥37,000	¥38,000	¥42,000
和(なごみ) スツール  ※張地の色をご指定下さい   W:570 D:500 H:380 才数:4.8 カバー才数:1.2	イエローオーカー (YOW) ナチュラル (TN) ブラウン (CH)	¥74,000	¥75,000	¥77,000
	替カバー	¥28,000	¥29,000	¥31,000
ヘッドレスト  ※ソファ210用 パーソナルチェア用 張地の色をご指定下さい    W:560 D:約190 H:約240 才数:1.2 カバー才数:0.2		¥28,000	¥29,000	¥32,000
	替カバー	¥26,000	¥28,000	¥29,000

- ご注文に際して  
 弊社は家具製造メーカーである為、エンドユーザー様と直接取引しておりません。  
 ご注文に關しましては弊社商品お取り扱い業者様へお願い致します。
- 木質製品について  
 天然木を使用した商品につきましては、節、木目など様々な表情が現れます。
- 製品の色について  
 印刷物と実物とは多少色味が異なる場合がございます。予めご了承ください。
- 納期について  
 納期は製品ごとに異なりますので、お問い合わせください。
- 価格・廃番について  
 表示価格は、消費税を除いたメーカー希望小売価格を表示しております。  
 価格の変更、廃番などは予告なく行われる場合がありますので予めご了承ください。

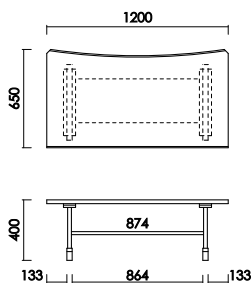


極ワザ

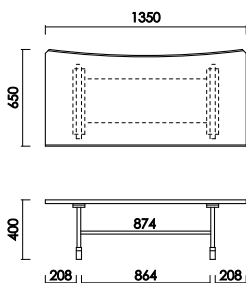
イエローオーカー (YOW)  
 カラー/イエローオーカー (YOW)  
 材 質/タモ材  
 仕上げ/セラウッド塗装

ブラウン (CH)  
 カラー/ショコラ (CH)  
 材 質/タモ材  
 仕上げ/ウレタン塗装

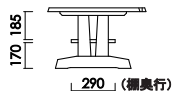
ナチュラル (TN)  
 カラー/タモナチュラル (TN)  
 材 質/タモ材  
 仕上げ/セラウッド塗装





Lテーブル120  
 W:1200×D:650×H:400 才数:12.9



Lテーブル135  
 W:1350×D:650×H:400 才数:14.4





品番		カラー	定価 (税別)
Lテーブル120	 <p>W:1200 D:650 H:400 才数:12.9</p>	イエローオーカー (YOW) ナチュラル (TN) ブラウン (CH)	¥171,000
Lテーブル135	 <p>W:1350 D:650 H:400 才数:14.4</p>	イエローオーカー (YOW) ナチュラル (TN) ブラウン (CH)	¥184,000

- ご注文に際して  
弊社は家具製造メーカーである為、エンドユーザー様と直接取引しておりません。  
ご注文に関しては弊社商品お取り扱い業者様へお願い致します。
- 木質製品について  
天然木を使用した商品につきましては、節、木目など様々な表情が現れます。
- 製品の色について  
印刷物と実物とは多少色味が異なる場合がございます。予めご了承ください。
- 納期について  
納期は製品ごとに異なりますので、お問い合わせください。
- 価格・廃番について  
表示価格は、消費税を除いたメーカー希望小売価格を表示しております。  
価格の変更、廃番などは予告なく行われる場合がありますので予めご了承ください。